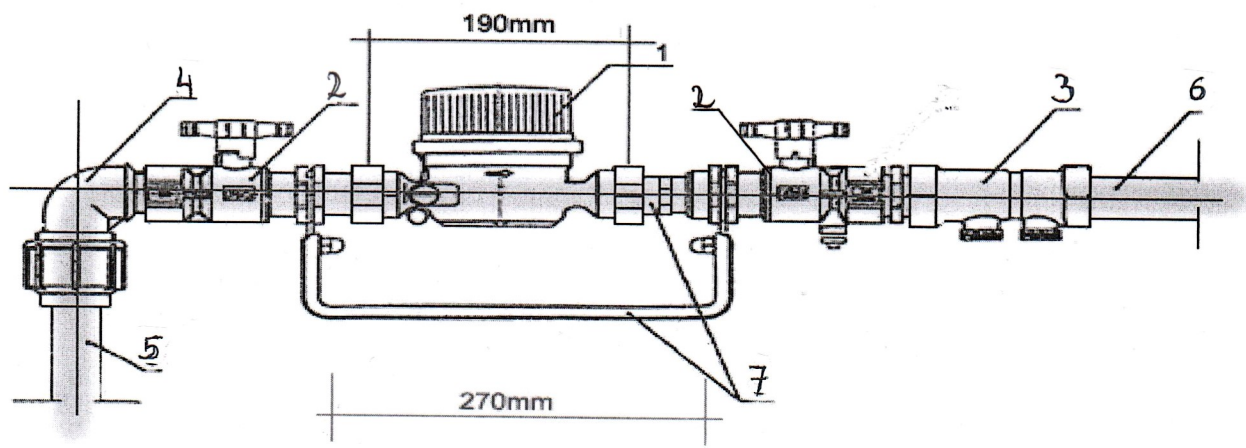


Przykładowy schemat zabudowy wodomierza



1. Wodomierz
2. Zawór grzybkowy skośny
3. Zawór zwrotny antyskażeniowy typu EA, zabezpieczenie przed wtórnym zanieczyszczeniem wody
4. Kolanko z gwintem zewnętrznym
5. Przyłącze wodociągowe
6. Instalacja wewnętrzna
7. Konsola z łącznikami specjalnymi zapewniającymi wymagane odcinki proste